

JUNG PUMPEN BAUFIX 100 UNTERFLURBEHÄLTER

EINSATZ

Mit dem Unterflurbehälter Baufix 100 kann ohne großen baulichen Aufwand Abwasser aus Waschküchen, Lager- oder Kellerräumen unterhalb der Rückstauenebene entsorgt werden. Der Einsatz als Sammelbehälter für Fäkalien ist nicht zulässig.

Ohne Einschalarbeiten wird der druckstabile Kunststoffbehälter in die Betonsohle eingesetzt und dient für die Grundleitung als Sammelbehälter. Ein Einbau im grundwassergefährdeten Bereich ist nur mit Zusatzmaßnahmen (wasserdichte Betonschalung) zulässig, da die Verbindung PE-Beton nicht dicht gegen drückendes Wasser ist. Die einzusetzende Pumpe kann je nach Abwasseranfall gewählt werden. Dabei muss vor allem das zu fördernde Schmutzwasser und die erforderliche Pumpenleistung berücksichtigt werden. Bei leicht verschmutztem Wasser (Korngröße max. 10 mm) können die Pumpen U3KS, U5KS sowie die U6K ES+DS eingesetzt werden. Sind die Beimengungen größer oder das Abwasseraufkommen höher, empfiehlt sich der Einsatz einer Pumpe der US-Baureihe. Die Pumpen US 73+103 Ex finden ihren Einsatz in explosionsgefährdeten Bereichen. Für die Entsorgung von Kondensat aus Brennkesseln muss die Spezialausführung U3KS spezial verwendet werden.

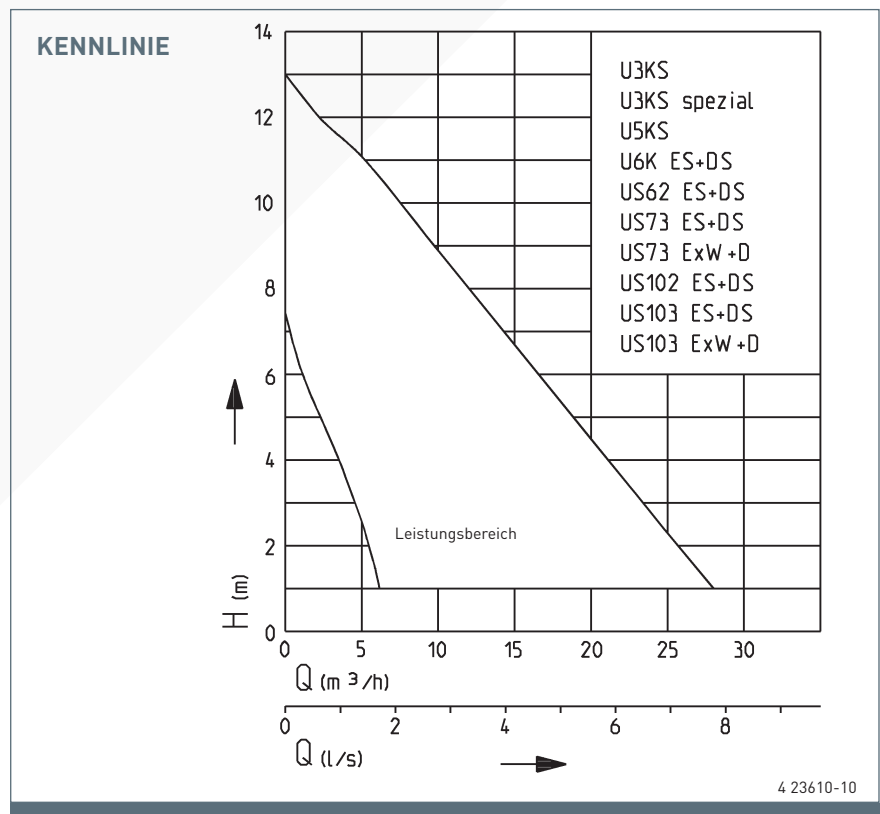
Durch die werkseitig montierte Rückschlagklappe wird ein Zurücklaufen des Abwassers aus der Druckleitung in den Behälter verhindert. Der serienmäßige Geruchsverschluss verhindert unangenehme Geruchsbelästigungen.

Durch das nachträgliche Angleichen des Abdeckrahmens aus Kunststoff kann die Behälterabdeckung problemlos und stufenlos dem Boden- und Fliesenverlauf angepasst werden.

Die Anlage entspricht den Forderungen der DIN EN 12050.



- Geruchsverschluss
- Bodenablauf
- Komplette Behälterdruckleitung
- Montierte Rückschlagklappe
- Stufenloser Niveau-Ausgleich
- Behälterhals verlängerbar



Konstruktionsänderungen vorbehalten

Leistungstoleranz nach ISO 9906

Entsprechend DIN EN 12056 muss die Mindestfließgeschwindigkeit in der Druckleitung 0,7 m/s betragen. Diese Vorgabe ist als Einsatzgrenze im Q-H-Diagramm eingezeichnet.

JUNG PUMPEN BAUFIX 100

UNTERFLURBEHÄLTER

UNTERFLURBEHÄLTER

Typ	Größe H x B x T	Gewicht	Art.-Nr.
Baufix 100-Behälter mit Abdeckung und Bodenablauf, ohne Pumpe	600 x 530 x 530 mm	11,5 kg	JP09706

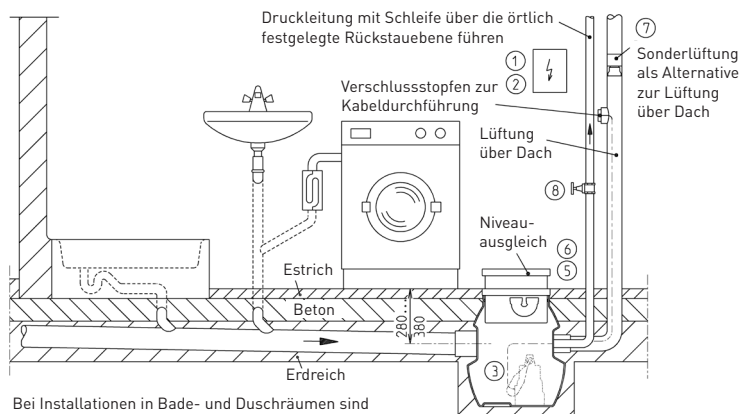
LEISTUNGEN

Typen	Förderhöhe H [m]	1	2	3	4	5	6	7	8	9	10	11	12
U3KS	Fördermenge Q [m³/h]	6,5	5,5	5	4	3	1,5						
U3KS spezial		6,5	5,5	5	4	3	1,5						
U5KS		11	10,5	9	7,5	6,5	4,5	2,5					
U6K ES/DS		15,5	14	12,5	11	9	7,5	5,5	3,5	1,5			
US 62 ES		19	17	15	12	10	8	6	4	2			
US 62 DS		22	20	17	15	12	10	8	6	4			
US 73 ES		19	17	15	12	10	8	6	4	2			
US 73 DS		22	20	17	15	12	10	8	6	4			
US 102 ES/DS		28	26	23	21	19	17	15	12	10	8	5	2
US 103 ES/DS		28	26	23	21	19	17	15	12	10	8	5	2
US 73 Ex W		19	17	15	12	10	8	6	4	2			
US 73 Ex D		22	20	17	15	12	10	8	6	4			
US 103 Ex W/D		28	26	23	21	19	17	15	12	10	8	5	2

ELEKTRISCHE DATEN

Baufix100-Behälter wahlweise mit Typ	Stromart	Spannung Volt	Motorleistung kW		Drehzahl min ⁻¹	Strom Ampere	Motorschutz	Stecker
			P ₁	P ₂				
U3KS	W-Strom	1/N/PE~230	0,32	0,20	2720	1,4		Schuko-
U3KS spezial	W-Strom	1/N/PE~230	0,32	0,20	2720	1,4		Schuko-
U5KS	W-Strom	1/N/PE~230	0,52	0,38	2716	2,3		Schuko-
U6K ES	W-Strom	1/N/PE~230	0,75	0,49	2645	3,3		Schuko-
U6K DS	D-Strom	3/PE~400	0,75	0,55	2678	1,3	in der Wicklung	CEE-
US 62 ES	W-Strom	1/N/PE~230	0,83	0,50	2500	3,9	ein- gebaut	Schuko-
US 62 DS	D-Strom	3/PE~400	0,85	0,60	2800	1,4		CEE-
US 73 ES	W-Strom	1/N/PE~230	0,83	0,50	2500	3,9		Schuko-
US 73 DS	D-Strom	3/PE~400	0,85	0,60	2800	1,4		CEE-
US 102 ES	W-Strom	1/N/PE~230	1,37	0,98	2700	6,0		Schuko-
US 102 DS	D-Strom	3/PE~400	1,36	1,06	2740	2,4		CEE-
US 103 ES	W-Strom	1/N/PE~230	1,37	0,98	2700	6,0		Schuko-
US 103 DS	D-Strom	3/PE~400	1,36	1,06	2740	2,4	in der Steue- rung	CEE-
US 73 Ex W	W-Strom	1/N/PE~230	0,83	0,50	2510	3,9	+ Wicklungs- thermostat	ohne
US 73 Ex D	D-Strom	3/PE~400	0,85	0,60	2800	1,4		ohne
US 103 Ex W	W-Strom	1/N/PE~230	1,37	0,98	2700	6,0		ohne
US 103 Ex D	D-Strom	3/PE~400	1,36	1,06	2740	2,4		ohne

Einbaubeispiel Baufix 100



Bei Installationen in Bade- und Duschräumen sind die entsprechenden VDE-Vorschriften zu beachten!

Bei Einsatz unterhalb der Rückstauenebene ist nach DIN EN 12056 das Druckrohr elastisch anzuschließen und mit einer Schleife über die örtlich festgelegte Rückstauenebene zu führen. Zudem ist der Einbau einer DIN EN 12050-4 geprüften Rückschlagklappe vorgeschrieben. Wir empfehlen zusätzlich eine Alarmanlage für die Überwachung.

22140-04

JUNG PUMPEN BAUFIX 100

UNTERFLURBEHÄLTER

ZUBEHÖR

		Art.-Nr.	
	1 Alarmschaltung mit KT-Schalter, separat, netzabhängig, mit potentialfreiem Kontakt und 3 m Leitung Alarmschaltung dto. mit 9,5 m Leitung, Alarmschaltung AW 3 mit Waschmaschinenstopp mit KT-Schalter, separat, netzabhängig und 3 m Leitung Alarmschaltung AW 10 mit Waschmaschinenstopp dto. mit 9,5 m Leitung Alarmschaltung AWO mit Waschmaschinenstopp (Steckergehäuse – zur Alarmweiterleitung bei mehreren Waschmaschinen) Steuerung AD 4 Ex W (nur für US 73 Ex W) Steuerung AD 8 Ex W (nur für US 103 Ex W) Steuerung AD 23 Ex (nur für US 73 Ex D) Steuerung AD 25 Ex (nur für US 103 Ex D) LM-Schaltung (nur für Ex-Pumpen)	JP16723 JP24434 JP25090 JP25091 JP25233 JP25901 JP25902 JP09754 JP09683 JP01080	
	2 Akku für netzunabhängigen Alarm	JP44850	
	3 Dichtungskontrollgerät DKG (nur für US-Pumpen) DKG Ex (nur für US 73 Ex + US 103 Ex)	JP00252 JP00249	
	4 Einbaugarnitur für LM-Schaltung bei Montage einer US 73 Ex + US 103 Ex	JP22410	
	5 Abdeckplatte , verfliesbar mit Bodenablauf in Edelstahl und Geruchsverschluss	JP24024	
	6 Abdeckrahmen, Edelstahl	JP28118	
	7 Sonderlüftung , Spezialfilter mit Gehäuse	JP27484	
	8 Absperrschieber , 1 1/4" (DN 32), PN 16	$\frac{H}{110} \quad \frac{B}{\text{max. } 60} \quad \frac{D}{1\frac{1}{4}''}$	JP44785

MONTAGEHINWEIS

Niveaueausgleich

Die Abdeckung mit dem runden Halsansatz in der Behälteröffnung lässt sich in der Höhe und drehbar ausrichten. Damit kann der Baufix an die effektive Oberkante später aufgetragener Bodenbeläge oder Fliesen angeglichen werden. Die Abdichtung zwischen Behälter und Abdeckung erfolgt durch einen Profildichtring.

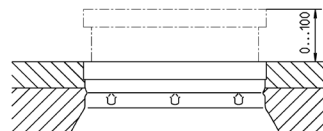
Erweiterter Niveaueausgleich (bauseits)

Bei Bedarf kann bauseits mit einem handelsüblichen KG-Rohr DN 300 die Einbautiefe zusätzlich um ca. 280 mm auf 380 mm vergrößert werden. Das KG-Rohr wird anstelle des Abdeckrahmens in den Behälter eingeführt. Der Rahmen wird dann in die KG-Rohr-Muffe eingeschoben.

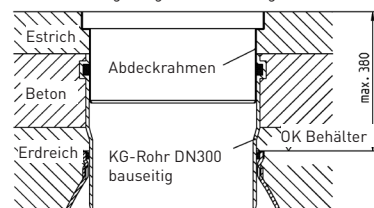
Geruchsverschluss

Für den Bodenablauf ist serienmäßig ein Geruchsverschluss vorgesehen. Die notwendigen Sifonteile gehören zum Lieferumfang.

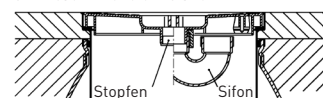
1. Max. Verlängerung durch den Abdeckrahmen



2. Max. Verlängerung durch bauseitiges KG-Rohr DN300



3. Einbau mit und ohne Sifon



22314-04

JUNG PUMPEN BAUFIX 100

UNTERFLURBEHÄLTER

TECHNISCHE DATEN

Behälter

Wasserdichter PE-Behälter (70 l) mit zwei Anschlussstutzen für Zulauf (DN 100), Anschlussstutzen für Lüftungs-/Kabelrohr (DN 70) und Anschlussstutzen für Druckleitung DN 32 (PVC-Rohr \varnothing 40 mm), niveauegleichendem Abdeckrahmen aus Kunststoff, geruchsdichter Kunststoffabdeckung (verschraubbar) und geruchsdichtem Bodenablauf.

Alle Übergänge (Behälter/Kunststoffabdeckrahmen und Kunststoffabdeckrahmen/Abdeckplatte) sind mit Profildichtungen ausgestattet.

Einbau

Behälter in vorbereitete Grube versetzen und ausrichten. Rohranschlüsse herstellen, verfüllen und Behälter bündig mit der Oberkante einbetonieren. Dämmung, Estrich und Bodenbelag werden durch den stufenlos einstellbaren Abdeckrahmen aus Kunststoff ausgeglichen. Mitgelieferte Rohrverbindung in den Druckleitungsanschluss der Pumpe einschrauben (Rohrlänge nach Angabe kürzen). Pumpe an den elastischen Rohrverbinder im Behälter anschließen. Anschlussleitung der Pumpe durch die Lüftungsleitung bis T-Stück (bauseits lt. Einbauzeichnung) führen. Die Austrittsöffnung wird mit dem mitgelieferten Stopfen verschlossen. Ist die Lüftung über Dach nicht möglich, kann die Sonderlüftung (siehe Zubehör/Einbauzeichnung) verwendet werden.

Achtung: Es ist nicht erforderlich, den Stecker der Pumpe abzuschneiden!

Lieferung

Kunststoffbehälter zur Aufnahme einer nach DIN EN 12050 geprüften Pumpe mit angeformten Anschlussstutzen und niveauegleichendem Abdeckrahmen aus Kunststoff mit Abdeckplatte, Geruchsverschluss für den Bodenablauf der Abdeckung, Schlauchverbindung, vormontierter Druckabgang mit Rückschlagklappe, Teilen zur Pumpenmontage, Verschlussstopfen für Kabelrohr, ohne Pumpe.

